

Dipl.-Ing. (FH) Klaus Specht
ift Rosenheim, Deutschland

Wärmetechnische Eigenschaften von Rahmenprofilen

Bewertung und Leistungsfähigkeit

1 Einführung

Mit der Einführung der Energieeinsparverordnung im Februar 2002 wurde der Einzelnachweis des Wärmedurchgangskoeffizienten U_f für Rahmenprofile erforderlich. Wo früher die Einstufung in Rahmenmaterialgruppen genügte, ist heute für den Nachweis eine genaue energetische Bewertung notwendig. Im März dieses Jahres wurde darüber hinaus die Bauregelliste auf die entsprechenden europäischen Normen umgestellt. Somit stehen auch im Rahmen der Bauregelliste keine Rahmenmaterialgruppen mehr zur Verfügung; jedes Profil bzw. jede Profilkombination muss mit einem eigenen U_f -Wert nachgewiesen werden.

Nach dem Verzeichnis der Prüf-, Überwachungs- und Zertifizierungsstellen nach den Landesbauordnungen des DIBt sind für die Erstellung eines Nachweises der Wärmedurchgangskoeffizienten U_f nur bestimmten Stellen zugelassen. Das bedeutet in erster Linie einen großen Aufwand für die Systemhersteller von Rahmenprofilen, doch eröffnet der Einzelnachweis auch die Möglichkeit, die Entwicklung hinsichtlich eines immer besseren Wärmedurchgangskoeffizienten voranzutreiben.

2 Möglichkeiten der Ermittlung der Wärmedurchgangskoeffizienten U_f von Rahmen

Für den Nachweis des Wärmedurchgangskoeffizienten U_W eines Komplettfensters ist nach den europäischen Normen neben der wärmetechnischen Eigenschaft der Verglasung U_g und dem längenbezogenen Wärmedurchgangskoeffizienten des Randverbundes Ψ der Wärmedurchgangskoeffizient des Rahmens U_f zu bestimmen.

Für die Ermittlung des Wärmedurchgangskoeffizienten U_f für Fensterrahmen stehen verschiedene Möglichkeiten zur Verfügung:

- Tabelle EN ISO 10077-1,
- Rechnung nach prEN ISO 10077-2,
- Messung nach prEN 12412-2.

Liegen keine U_f -Werte nach dem Verfahren der Berechnung bzw. Messung vor, können für den einfachen Nachweis für die Materialien Holz, Kunststoff, und Metall die Tabellen der EN ISO 10077-1 herangezogen werden.

Diese Tabellen decken nicht die gesamte Breite der Konstruktio-

nen der Rahmenprofile ab; so wird beispielsweise bei Holzrahmenprofilen zwischen unterem Querschnitt mit Regenschutzschiene und seitlichem Querschnitt nicht unterschieden. Bei Kunststoffrahmenprofilen stehen nur Werte für 2-Kammer- bzw. 3-Kammerprofile zur Verfügung.

3 Vergleich der Nachweismethoden der verschiedenen Rahmenmaterialien

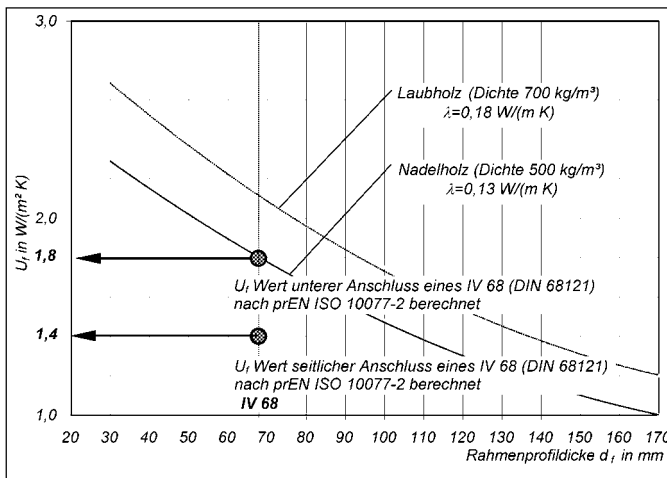
3.1 Holzrahmenprofile

Soll der Nachweis eines nach DIN 68121 gefertigten IV 68 erfolgen, kann dies nach EN ISO 10077-1 Bild D2 aufgrund der definierten Bautiefe von 68 mm durchgeführt werden (Bild 1).

Bei Holzfenstern ergeben sich in der Regel jedoch Unterschiede bei der Bestimmung der Wärmedurchgangskoeffizienten des Rahmens U_f aufgrund der unterschiedlichen Ausführung der seitlichen und unteren Rahmenquerschnitte. Bild 1 zeigt zum Vergleich Ergebnisse des seitlichen und des unteren Quer-



Bild 1
Vergleich der Ergebnisse (U_f -Werte) der Tabelle D1 der EN ISO 10077-1 mit unterschiedlichen Rahmenquerschnitten – berechnet nach prEN ISO 10077-2



schnittes eines Holzrahmenprofils, ermittelt nach prEN ISO 10077-2.

3.2 Kunststoffrahmenprofile

Das Tabellenverfahren nach EN ISO 10077-1 gibt in Abhängigkeit der Anzahl der Hohlkammern zwei Wärmedurchgangskoeffizienten für eine Profilkombination an. Hierbei ist pauschal der Wert $U_f = 2,2 \text{ W}/(\text{m}^2\text{K})$ für ein Profil mit zwei Hohlkammern bzw. $U_f = 2,0 \text{ W}/(\text{m}^2\text{K})$ für ein Profil mit drei Hohlkammern zu entnehmen.

In Bild 2 sind Berechnungs- bzw. Messergebnisse für 3-Kammerprofile dargestellt. Abhängige Größe ist das Verhältnis $\Sigma b/B$, auf welches im Kapitel 4 genauer eingegangen wird. Bei Systemen mit Anschlagdichtung ist ein Unterschied von ca. $0,2 \text{ W}/(\text{m}^2\text{K})$ zwischen den Rechenwerten und den Messwerten festzustellen.

3.3 Metallrahmenprofile

Für die Bewertung von Metallrahmenprofilen kann der Wärmedurchgangskoeffizient U_{10} be-

zogen auf die Projektionsfläche ohne Berücksichtigung der Abwicklungsfläche aus dem Diagramm D4 der EN ISO 10077-1 herangezogen werden. Für die Ermittlung der U_f -Werte muss eine entsprechende Umrechnung aufgrund der Abwicklungsflächen durchgeführt werden.

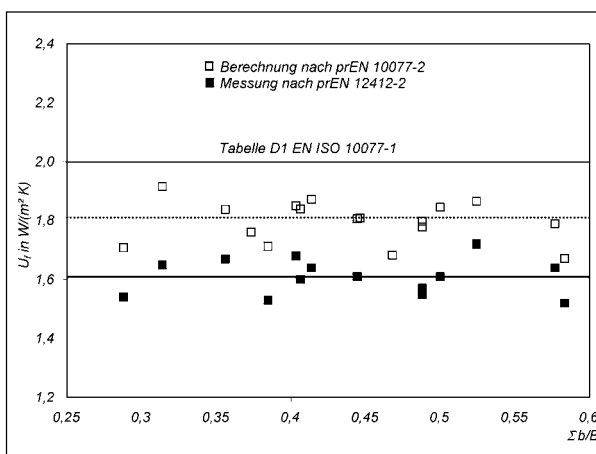
Es ist jedoch die Messung nach prEN 12412-2 bzw. Berechnung nach prEN 10077-2 zu bevorzugen. Ein Vergleich von Berechnungsergebnissen mit Messergebnissen zeigt, dass Unterschiede von bis zu $0,1 \text{ W}/(\text{m}^2\text{K})$ festzustellen sind.

4 Bewertung von Rahmenprofil-systemen

Rahmenprofilssysteme werden aus Einzelkomponenten zusammengesetzt und in vielfältiger Weise kombiniert. Ein Nachweis aller Rahmenprofile über einen Einzelnachweis führt aufgrund der großen Anzahl von Kombinationsmöglichkeiten sehr schnell an die Grenzen des „sinnvoll Machbaren.“

Ziel soll es sein, eine einfache Möglichkeit für die Bewertung von Rahmenprofilssystemen zu entwickeln. Das Verfahren soll die Ermittlung von Wärmedurchgangskoeffizienten für komplette Rahmenprofilssysteme praxisnah und mit geringem Zeitaufwand ermöglichen und dennoch die Bestimmungen der entsprechenden europäischen Normen für die Messung bzw. auch für die Berechnung einhalten.

Bild 2
Diagramm der Wärmedurchgangskoeffizienten von Kunststoffrahmenprofilen; Vergleich der Ergebnisse – ermittelt nach Tabelle D1 der EN ISO 10077-1, Berechnung nach prEN ISO 10077-2 bzw. Messung nach prEN 12412-2 bei Dreikammerprofilen



4.1 Bewertung von Holzrahmenprofilen

Soll der Wärmedurchgangskoeffizient U_f über die Berechnung nach prEN ISO 10077-2 oder über Messung nach prEN 12412-2 bestimmt werden, wird die unterschiedliche Konstruktion des seitlichen/oberen Querschnitts mit entsprechendem Wärmedurchgangskoeffizienten $U_{f,s}$ und des unteren Querschnitts mit entsprechendem Wärmedurchgangskoeffizienten $U_{f,b}$ berücksichtigt.

Zur Ermittlung eines „mittleren“ Wärmedurchgangskoeffizienten U_f werden die durch Berechnung oder Messung ermittelten Wärmedurchgangskoeffizienten $U_{f,s}$ und $U_{f,b}$ entsprechend dem Verhältnis der Rahmenanteile des seitlichen und unteren Querschnitts gewichtet.

Untersuchungen haben gezeigt, dass die Profilierung und auch Lage bzw. Ausführung der Dichtung den Wärmedurchgangskoeffizienten U_f des Rahmenprofils aus Holz innerhalb eines Systems (beispielsweise IV 68) nicht wesentlich beeinflusst. Der Wärmedurchgangskoeffizient des unteren Rahmens mit Regenschutzschiene erhöht sich unabhängig von der Gestaltung um ca. 0,3 bis 0,4 $W/(m^2K)$. Für die Bewertung von Rahmenprofilen nach DIN 68121 kann für jede Flügel-Blendrahmenkonstruktion gleicher Profiltiefe oder auch lamellierter Kantel mit gleichem Holzartenaufbau der gleiche Wärmedurchgangskoeffizient U_f angenommen werden.

Für die Profilquerschnitte IV 68 und IV 78 der DIN 68121 wurde in Zusammenarbeit mit der Holzbranche je ein Typenblatt (Bild 3) erstellt, welches den nach prEN ISO 10077-2 berechneten Wärmedurchgangskoeffizienten U_f angibt.

4.2 Bewertung von Systemen aus Kunststoffrahmenprofilen

Profilsysteme aus PVC enthalten eine große Anzahl verschiedener Profilkombinationen, welche einen weiten Bereich geo-

Nachweis
Energieeinsparung und Wärmeschutz

Typenblatt WA-04/1
IV 68 DIN 68121

Auftraggeber **Firma Mustermann**
Musterstr. 7-9

11111 Musterstadt

Produkt **Rahmenprofil Holz**

Bezeichnung **IV 68 DIN 68121**
Bautiefe 68 mm

Querschnitts-abmessung **Ansichtsbreite variabel**
Hartholz $\lambda = 0,18 W/(m K)$
Weichholz $\lambda = 0,13 W/(m K)$

Material **Aluminium**

Regenschutz-schiene **Aluminium**

Wärmedurchgangskoeffizient Rahmenprofil

Hartholz
Querschnitt unten $U_{f,b} = 2,2 W/(m^2K)$
seitlich/oben $U_{f,s} = 1,8 W/(m^2K)$


Weichholz
Querschnitt unten $U_{f,b} = 1,8 W/(m^2K)$
seitlich/oben $U_{f,s} = 1,4 W/(m^2 \cdot K)$


Wärmedurchgangskoeffizient Rahmenprofil


Hartholz
 $U_f = 1,9 W/(m^2K)$

Weichholz
 $U_f = 1,5 W/(m^2K)$

ift Rosenheim
10. Januar 2003


Dr. Helmut Hohenstein
Institutsleiter



Anerkente Prüfstelle im
bautechnischen Verfahren
zur Bestimmung des
Wärmedurchgangs-
koeffizienten
BAY 18


I. A. Hans-Jürgen Hartmann
Leiter Prüffeld Wärmeschutz &
Energietechnik

ift Rosenheim GmbH
Geschäftsführer: Dr. Helmut Hohenstein
Zertifizierungsstelle
Leiter: Dipl.-Ing. (FH) Ulrich Sieberath

Theodor-Gietl-Straße 7-9
83026 Rosenheim
Tel. +49 (0) 8031 261-0
Fax +49 (0) 8031 261-290
http: www.ift-rosenheim.de

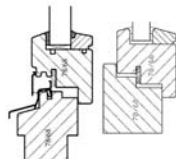
Sparkasse Rosenheim
Kto. 38 22, BLZ 711 500 00
AG Traunstein, HRB: 14763
IBAN:
DE9071150000000003822


DAP-PL-0808 01
DAP-ZE-2298 00
TGA-ZM-16-93-00
TGA-ZM-16-93-60

ift
ROSENHEIM

Grundlagen
ift-Richtlinie WA-04/1 Januar 2003, Verfahren zur Ermittlung von $U_{f,w}$ -Werten für Holzfenster
prEN ISO 10077-2 : 1998-11
Berechnung des Wärmedurchgangskoeffizienten U_f Numerisches Verfahren für Rahmen
Entspricht der nationalen Fassung E DIN EN ISO
DIN 68121 : 1990-06 Holzprofile für Fenster und Fensterterüren

Darstellung
unterer Querschnitt seitlicher Querschnitt



Verwendungshinweis
Nachweis der Wärmedurchgangskoeffizienten U_f für das Rahmenprofil IV 68 nach DIN 68121 für alle Holzarten mit entsprechender Wärmeleitfähigkeit.
Gültigkeit
Die genannten Daten und Ergebnisse beziehen sich ausschließlich auf den beschriebenen Gegenstand. Das der Prüfung zugrunde liegende Verfahren basiert auf einem Normentwurf. Bis zur Endfassung der Norm können sich Änderungen ergeben, welche die Ergebnisse beeinflussen.
Die Ermittlung des Wärmedurchgangskoeffizienten ermöglicht keine Aussage über weitere leistungs- und qualitätsbestimmende Eigenschaften der vorliegenden Konstruktion.

Inhalt
Der Nachweis umfasst insgesamt 1 Seite.

Bild 3
Typenblatt der Richtlinie WA-04/1 für den Nachweis des Wärmedurchgangskoeffizienten U_f für Rahmenprofile mit einer Bautiefe von 68 mm

metrischer Formen abdecken, aber vergleichbare wärmetechnische Eigenschaften aufweisen. Das bedeutet, dass innerhalb derartiger Systeme die wichtigen wärmetechnischen Einflussgrößen wie Material, Kammeranzahl, Bautiefe etc. gleich sind.

Die Lösung für eine praktikable Verfahrensweise für die Ermittlung der U_f -Werte basiert auf dem Zusammenhang des Verhältnisses $\Sigma b_{\max}/B$ von Profilen, wobei nur die Profilkombinationen Flügel-Blendrahmen bewertet werden. Die Wärmedurchgangskoeffizienten aller weiteren Kombinationen mit gleichen wärmetechnischen Eigenschaften liegen günstiger.

Dieser Zusammenhang hat sich aufgrund von Untersuchungen an einer Reihe von rechnerisch und messtechnisch ermittelten Kurvenverläufen als eine brauchbare und praxisnahe Möglichkeit bestätigt.

Aufgrund der Unterschiede zwischen Messung und Berech-

nung von bis zu $0,2 \text{ W}/(\text{m}^2\text{K})$ wurde mit der Branche eine Vorgehensweise festgelegt, dass 3 Flügel-Blendrahmenkombinationen berechnet und zwei Flügel-Blendrahmenkombinationen aus dem gleichen System gemessen werden. Durch die U_f -Werte der berechneten Profile wird eine lineare Regressionsgerade gelegt. Diese wird über Parallelverschiebung als Ausgleichsgerade durch die über Messung ermittelten U_f -Werte gelegt (Bild 4).

Anhand der Ausgleichsgeraden kann der Wärmedurchgangskoeffizient aller weiteren Kombinationen mit entsprechenden Verhältnissen $\Sigma b_{\max}/B$ ermittelt werden.

4.3 Bewertung von Systemen aus Metallrahmenprofilen

Für die Beurteilung von wärmedämmten Metallverbundprofilen ist im Wesentlichen die Ausbildung der Dämmzone (sogenannte thermische Trennung) für das wärmetechnische Verhalten

der Profile verantwortlich. Dies bedeutet, dass innerhalb derartiger Systeme die wichtigsten Einflussgrößen wie beispielsweise Material und Formgebung des Dämmzonenbereichs vergleichbar sind und damit auf einem einheitlichen Konstruktionsprinzip basieren. Hierauf stützt sich die vereinfachte Verfahrensweise für die Gesamtbewertung des Rahmenprofilsystems. Grundlage dieser Bewertung ist das Verhältnis der gesamten Dämmzonenbreite b_t zur Gesamtansichtsbreite B des Rahmenprofils.

Werden die Wärmedurchgangskoeffizienten aller Einzelprofile entsprechend dem geometrischem Verhältnis b_t/B in einem Diagramm aufgetragen, ergibt sich ein eindeutiger Zusammenhang. Die Ermittlung der einzelnen Kurvenpunkte kann sowohl durch Messungen als auch durch Berechnung erfolgen. Die große Vielzahl der durchgeführten Untersuchungen bietet eine sichere statistische Basis und hat gezeigt, dass Messung und Berechnung gut korrelieren.

Werden die Ergebnisse der Profilkombinationen mit einer Kurve verbunden, zeigt sich in der Regel ein linearer Verlauf. Die Untersuchungsergebnisse haben ergeben, dass es zweckmäßig ist, für eine Darstellung der Systemkurven einzelne Profilkombinationen zu Profilfamilien zusammenzufassen. Kombinationen aus Flügelrahmen, Blendrahmen und Sprossenprofilen werden beispielsweise zur Familie „bewegliche Teile“ zusammengefasst. Rahmen für

Bild 4
 Diagramm zur Ermittlung der Wärmedurchgangskoeffizienten U_f bei Kunststoffrahmenprofilen. Zusammenhang zwischen U_f und $\Sigma b_{\max}/B$ mit Darstellung der Regressionsgeraden bzw. Ausgleichsgeraden für ein Profilsystem

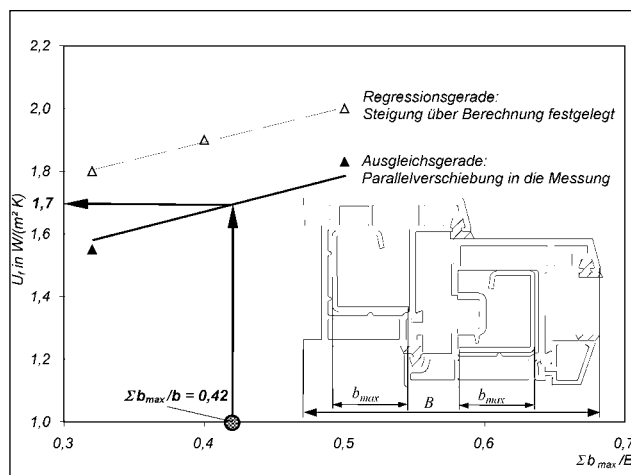
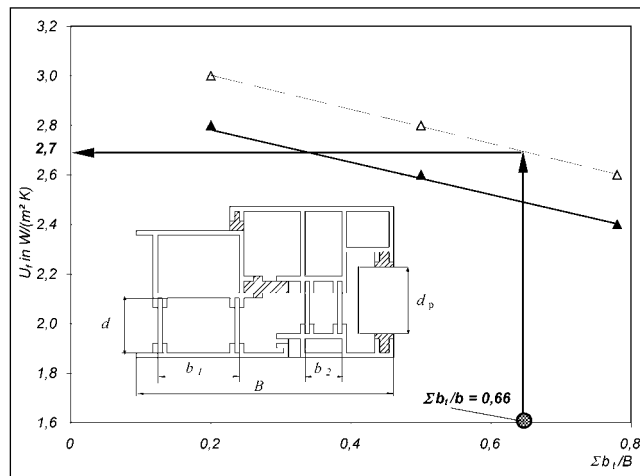


Bild 5
Diagramm zur Ermittlung der Wärmedurchgangskoeffizienten U_f bei Metallprofilen. Darstellung der Systemkurven für Profilvarianten mit beweglichen Teilen Δ und Profilvarianten ohne bewegliche Teile \blacktriangle



Festverglasungen mit Blendorahmen und Sprossen werden zur Familie „ohne bewegliche Teile“ zusammengefasst. Somit wurde ein Instrument geschaffen, mit dem zwei Systemkurven (fest, beweglich) ein Rahmenprofilsystem mit allen möglichen Kombinationen zu beschreiben. Bild 5 zeigt eine systematische Darstellung der zwei Systemkurven. Die Kurven besitzen immer eine fallende Tendenz und verlaufen nahezu parallel.

Sollen später die Wärmedurchgangskoeffizienten der Zwischenprofile ermittelt werden, wird das geometrische Verhältnis der Kombination herangezogen und der Wärmedurchgangskoeffizient durch Ablesen im Diagramm bestimmt.

5 Zusammenfassung

Mit der Einführung der Energieeinsparverordnung im Februar 2002 wurde der Einzelnachweis des Wärmedurchgangskoeffizienten

U_f für Rahmenprofile erforderlich. Das Normenwerk bietet verschiedene Möglichkeiten, den Nachweis an einem Rahmenprofil durchzuführen. Nach dem vereinfachten Verfahren nach Tabellen bzw. Diagrammen der EN ISO 10077-1 können schnell Standardquerschnitte nachgewiesen werden. Bei genauerer Beurteilung ist eine numerische Berechnung nach prEN ISO 10077-2 oder eine Messung mittels Heizkastenverfahren nach prEN 12412-2 erforderlich.

Für die Ermittlung der Wärmedurchgangskoeffizienten von gesamten Systemen wurden in Zusammenarbeit mit der Branche Richtlinien für die kundenspezifische Bewertung ganzer Systeme bei möglichst geringem Prüfaufwand erstellt.

Literatur

[1] Richtlinie WA 01/1
„Verfahren zur Ermittlung von U_f -Werten für thermisch getrennte Metallprofile aus Fenstersystemen“. Hrsg.: Institut für Fenstertechnik e.V., Rosenheim 2002

- [2] Richtlinie WA 02/1
„Verfahren zur Ermittlung von U_f -Werten für Kunststoffprofile aus Fenstersystemen“. Hrsg.: Institut für Fenstertechnik e.V., Rosenheim 2002
- [3] Richtlinie WA 04/1
„Verfahren zur Ermittlung von U_{Wf} -Werten für Holzfenster“. Hrsg.: Institut für Fenstertechnik e.V., Rosenheim 2003
- [4] EN ISO 7345: 1995
Wärmeschutz – Physikalische Größen und Definitionen (ISO 734:1987).
Berlin: Beuth Verlag GmbH
- [5] EN ISO 10077-1: 2000-11
Berechnung des Wärmedurchgangskoeffizienten – Teil 1: Vereinfachtes Verfahren.
Berlin: Beuth Verlag GmbH
- [6] E DIN EN ISO 10077-2: 2003-01
Wärmetechnisches Verhalten von Fenstern, Türen und Abschlüssen; Berechnung des Wärmedurchgangskoeffizienten – Teil 2: Numerisches Verfahren für Rahmen.
Berlin: Beuth Verlag GmbH
- [7] E DIN EN 12412-2: 1998-01
Fenster, Türen und Abschlüsse; Bestimmung des Wärmedurchgangskoeffizienten mittels des Heizkastenverfahrens – Teil 2: Rahmen.
Berlin: Beuth Verlag GmbH



Dipl.-Ing. (FH) Klaus Specht

Geboren am 31. Mai 1975 in Immenstadt (Allgäu)

- | | |
|-------------|--|
| 1995 | Fachhochschulreife Sonthofen |
| 1995 – 1996 | Zivildienst im Krankenhaus Immenstadt |
| 1996 – 2000 | Diplomstudium Maschinenbau in Kempten mit
Praktikum im Bereich der Solartechnik und
Werkzeugmaschinenbau,
Studienschwerpunkt: Energie- und Umwelt-
technik |
| 2000 | Diplomarbeit an der Technischen Universität in
München (Untersuchung des Strömungs-
und Temperaturverhaltens in doppelschaligen
Fassaden) |
| 2000 – 2001 | Assistent an der Technischen Universität
München,
Aufgabenschwerpunkt: Aufbau eines Fassaden-
versuchsstands mit Matrixkollektoren |
| seit 2001 | Mitarbeiter am ift Rosenheim,
Aufgabenschwerpunkte:
Simulationsberechnungen: Wärmedurchgangs-
koeffizienten, wärmetechnische Beurteilung von
Bauanschlüssen; Erarbeitung von Richtlinien zur
Bewertung von Wärmedurchgangskoeffizienten
an Rahmenprofilen |